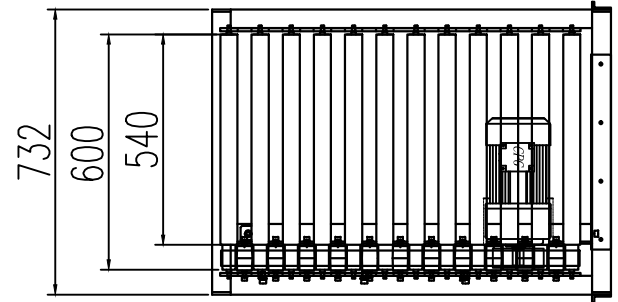
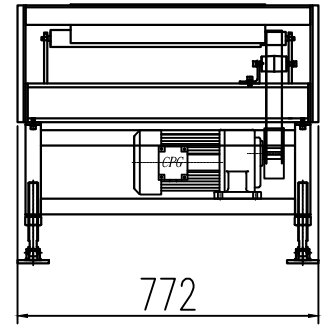
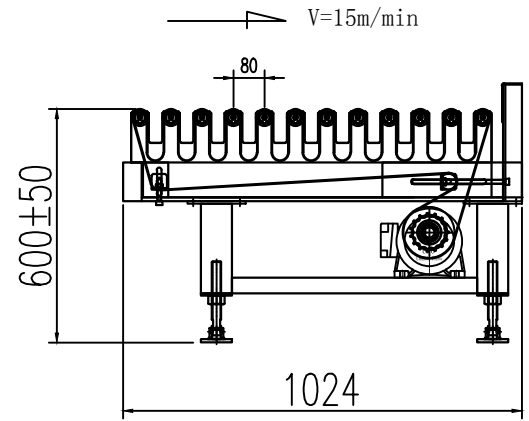


101 - PDSS -



A

Autodesk

B

Autodesk

借通用件登记

描 图

校 描

旧底图总号

签 字

日 期

					无锡市科丰自控设备有限公司		
					1.02m 条码输送机		
标记	数量	更改文件号	签字	日期	图样标记	重量	比例
设计							
审核							
工艺		日期	2017.3.2		共 页	第 页	