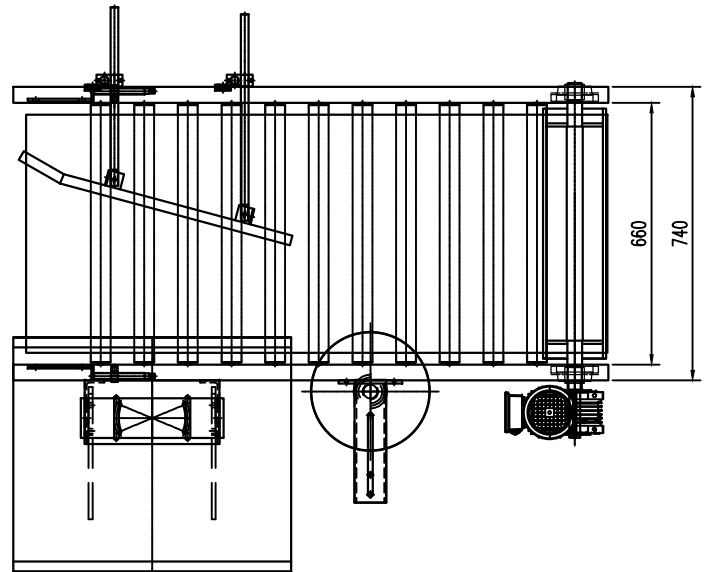
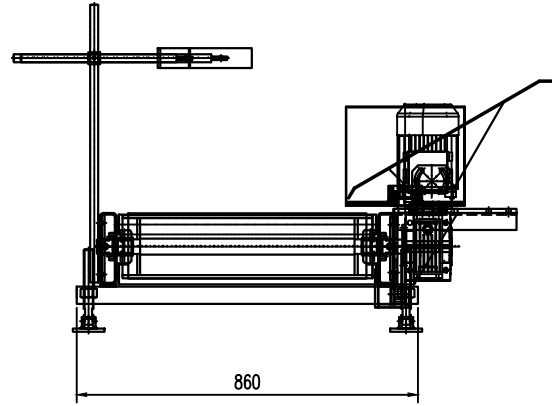
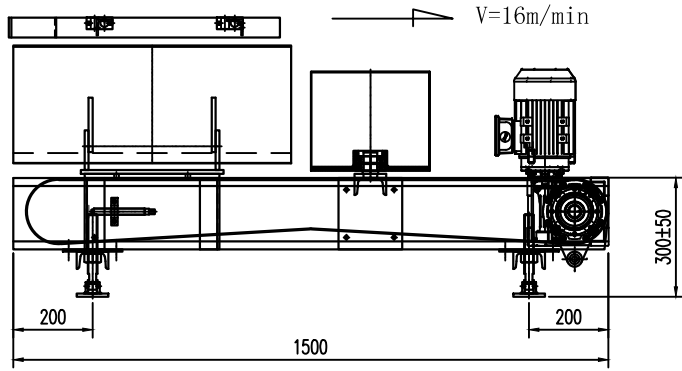


101 - PDS -



Autodesk

借通用件登记

描 图

校 描

旧底图总号

签 字

日 期

					直线倒包输送机			无锡市科丰自控设备有限公司	
标记	数量	更改文件号	签字	日期	图样标记		重量	比例	
设计			标准化						
审核									
工艺			日期	2017.3.2	共 页		第 页		

Autodesk

B