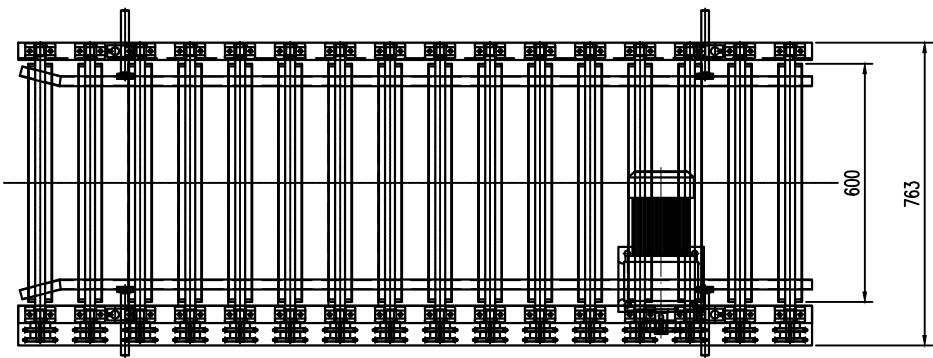
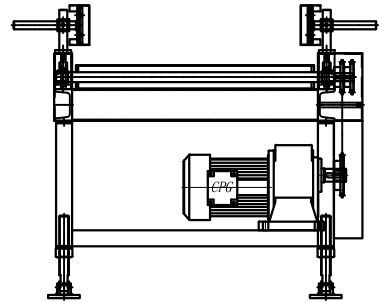
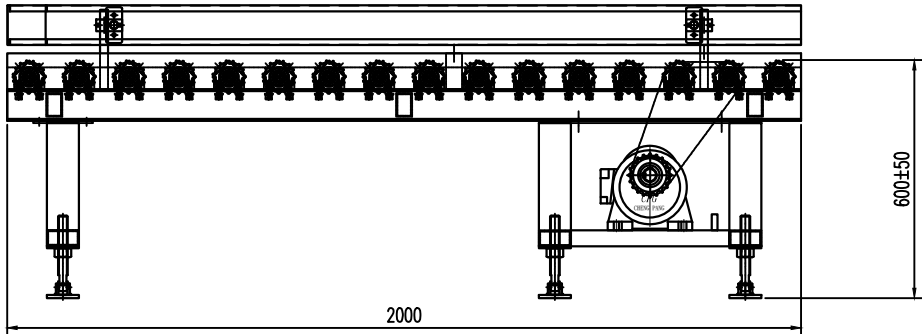


101 - PDS-

→ V=20M/MIN



Autodesk

借通用件登记

插图

校核

旧底图总号

签字

日期

Autodesk

B

| | | | | | | | |
|----|----|-------|----|----------|---------------|----|----|
| | | | | | 无锡市科丰自控设备有限公司 | | |
| | | | | | 2m方辊整形机 | | |
| 标记 | 数量 | 更改文件号 | 签字 | 日期 | 图样标记 | 重量 | 比例 |
| 设计 | | | | | | | |
| 审核 | | | | | | | |
| 工艺 | | | | 2017.3.2 | 共 | 页 | 第 |