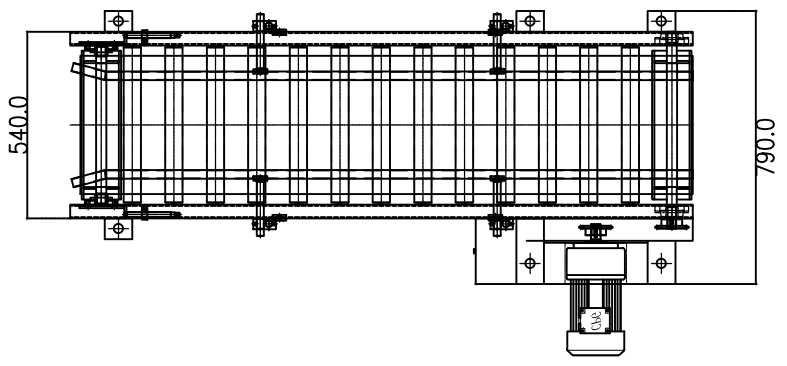
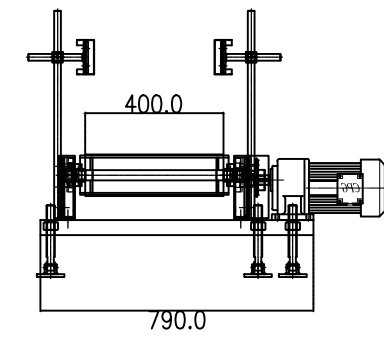
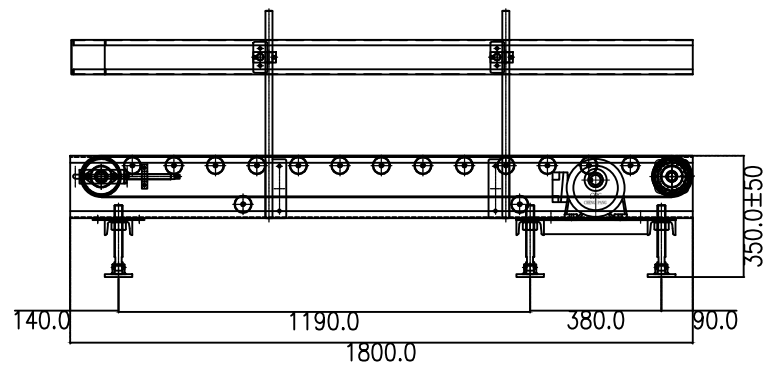


Autodesk

其余 3.2

→ V=8m/min



文件名	签名	日期	图面视角		第一视角		
设计			1.8m缝包输送机		碳钢喷漆处理		
复核							
标准					图样标记	数量	比例
工艺化							1:1
批准					无锡市科丰自控设备有限公司		

Autodesk