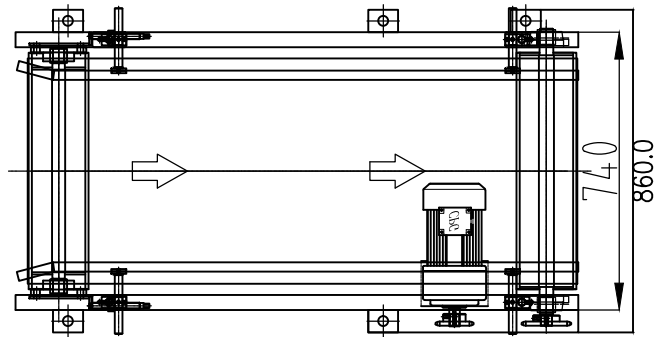
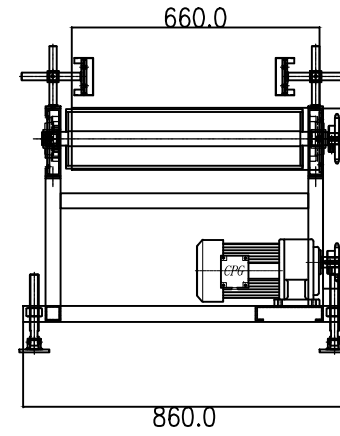
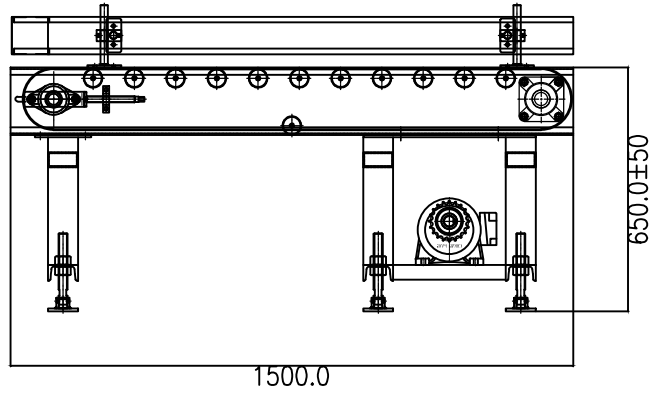


Autodesk

V=25m/min

其余 3.2



A

B

C

Autodesk

E

F

A

B

Autodesk

D

E

F

文件名	签名	日期	1.5m过渡输送机	图面视角	第一视角	
设计				碳钢喷塑处理		
复核				图样标记	数量	比例
标准					1台	1:1
工艺化				无锡市科丰自控设备有限公司		
批准						

Autodesk