

Autodesk

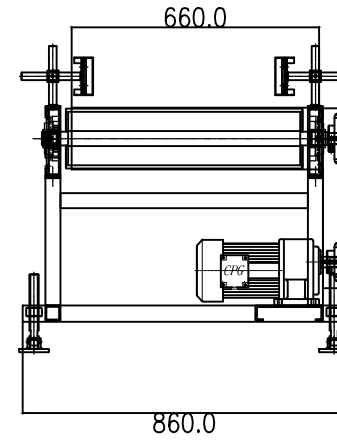
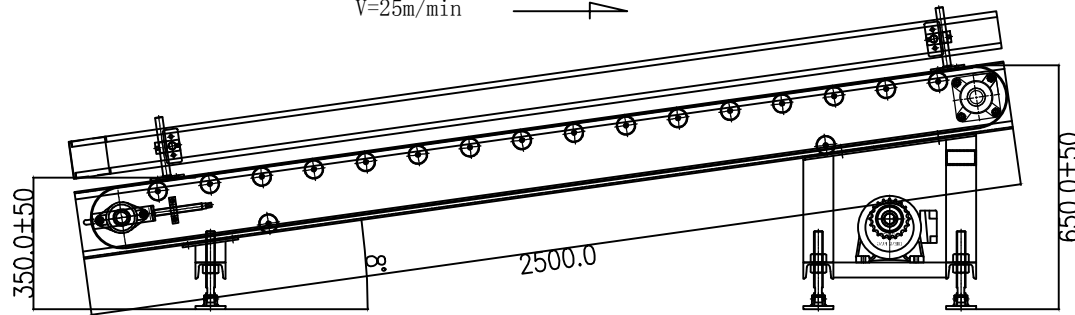
1 2 3 4 5 6 7 8

A

A

其余 3.2

V=25m/min



B

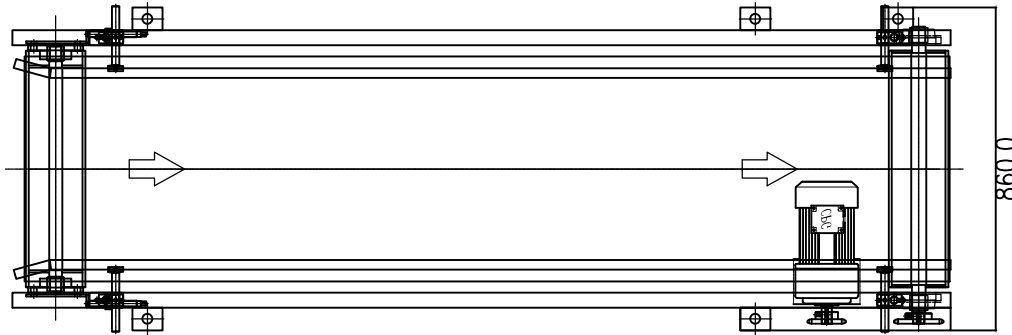
B

C

C

Autodesk

Autodesk



E

E

F

F

1 2 3 4 5 6 7 8

Autodesk

文件名	签名	日期	图面视角		第一视角		
设计			2.5m爬坡输送机		碳钢喷塑处理		
复核							
标准					图样标记	数量	比例
工艺化						1台	1:1
批准					无锡市科丰自控设备有限公司		