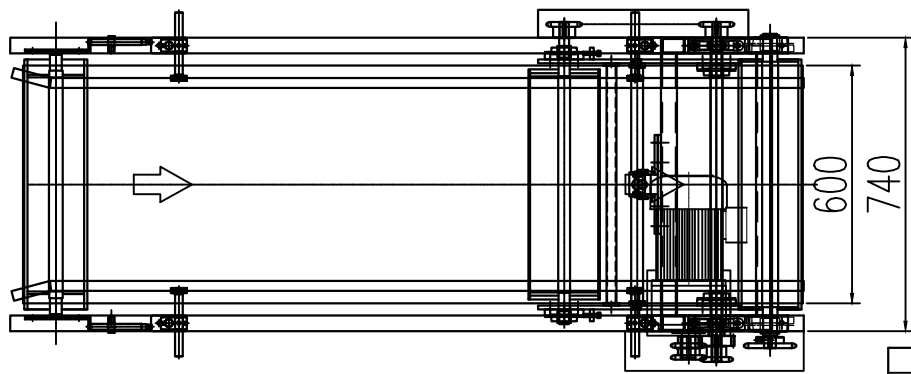
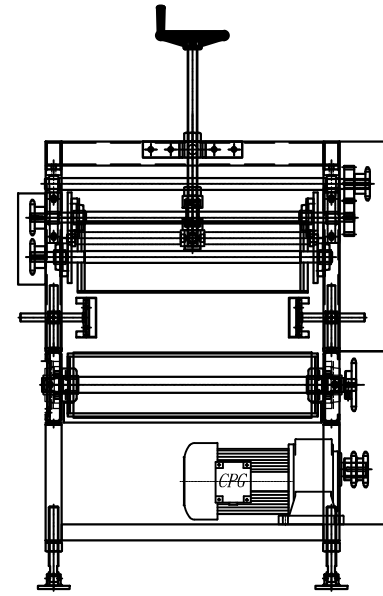
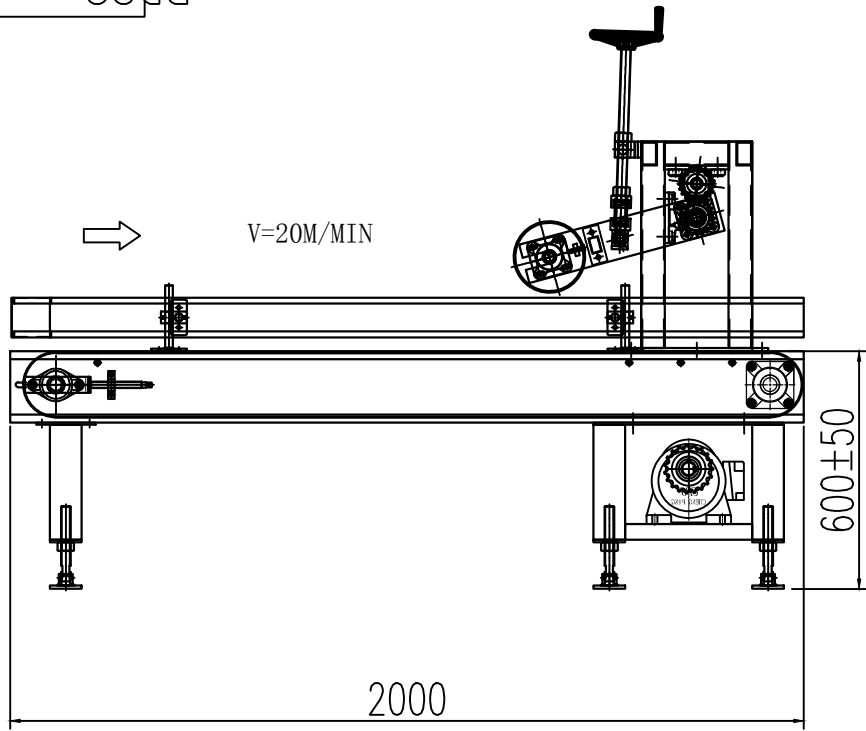


101 - PDSS -



A

Autodesk

B

Autodesk

借通用件登记

描 图

校 描

旧底图总号

签 字

日 期

标记	数量	更改文件号	签字	日期	图样标记	重量	比例
设计		标准化					
审核					共	页	第
工艺		日期	2017.3.2				

无锡市科丰自控设备有限公司

2m单压辊整形输送机